

ST-EP4

EN	Setup Guide	For detailed information and safety recommendations, refer to the ST-EP4 User's Manual .
SC	安裝指南	有关详细说明和 safety 注意事项，请参阅随软件一起安装的 ST-EP4使用说明书 。
TC	安裝指南	有關詳細說明和 safety 注意事項，請參閱隨軟體一起安裝的 ST-EP4使用說明書 。
JA	セットアップガイド	詳しい説明や安全上のご注意は、 ST-EP4 ユーザーズマニュアル をご覧ください。

Standards and Approvals

The following standards are applied only to the printers that are so labeled. (EMC is tested using the Epson power supplies.)

Europe: CE marking
North America: FCC/ICES-003 Class A
Oceania: AS/NZS CISPR22 Class A

WARNING

This is a Class A product. In a domestic environment this product may cause radio interference in which case the user may be required to take adequate measures. The connection of a non-shielded printer interface cable to this printer will invalidate the EMC standards of this device. You are cautioned that changes or modifications not expressly approved by PioneerPOS Inc. could void your authority to operate the equipment.

CE Marking

The printer conforms to the following Directives and Norms:

Directive 2004/108/EC	EN 55022 Class A	
	EN 55024	
	IEC 61000-4-2	IEC 61000-4-5
	IEC 61000-4-3	IEC 61000-4-6
	IEC 61000-4-4	IEC 61000-4-11

FCC Compliance Statement For American Users

This equipment has been tested and found to comply with the limits for a Class A digital device, pursuant to Part 15 of the FCC Rules. These limits are designed to provide reasonable protection against harmful interference when the equipment is operated in a commercial environment. This equipment generates, uses, and can radiate radio frequency energy and, if not installed and used in accordance with the instruction manual, may cause harmful interference to radio communications. Operation of this equipment in a residential area is likely to cause harmful interference, in which case the user will be required to correct the interference at his own expense.

For Canadian Users

This Class A digital apparatus complies with Canadian ICES-003.

À l'intention des utilisateurs canadiens

Cet appareil numérique de classe A est conforme à la norme canadienne NMB-003.

Türkiye'deki kullanıcılar için

EEE Yönetmeliğine Uygundur.

Для українських користувачів

Обладнання відповідає вимогам Технічного регламенту обмеження використання деяких небезпечних речовин в електричному та електронному обладнанні.

安全上のご注意

⚠ 警告：

煙が出たり、変な臭いや音がするなど異常状態のまま使用しないでください。そのまま使用すると、火災の原因となります。すぐに電源コードを抜いて、販売店またはサービスセンターにご相談ください。
お客様による修理は危険ですから絶対におやめください。
分解や改造はしないでください。けがや火災のおそれがあります。
必ず指定されている電源をお使いください。他の電源を使うと、火災のおそれがあります。
本製品の内部に異物を入れたり、落としたりしないでください。火災のおそれがあります。
万一、水などの液体が内部に入った場合は、電源コードを抜き、販売店またはサービスセンターにご相談ください。そのまま使用すると、火災の原因となります。
本製品の内部や周囲で可燃性ガスのスプレーを使用しないでください。ガスが滞留して引火による火災などの原因となるおそれがあります。

⚠ 注意：

各種ケーブルは、本書で指示されている以外の配線はしないでください。誤った配線をする
と、故障や火災のおそれがあります。
不安定な場所（ぐらついた台の上や傾いた所など）に置かないでください。落ちたり、倒れ
たりして、けがをするおそれがあります。
湿気やほこりの多い場所に置かないでください。故障や火災のおそれがあります。
本製品の上に乗ったり、重いものを置かないでください。倒れたり、こわれたりしてけがを
するおそれがあります。
マニュアルカッターに手や指を強く押し付けないように注意してください。けがをするおそ
れがあります。
・印刷された用紙を取り出す時
・ロール紙交換時 など
本製品を長期間ご使用にならないときは、安全のため必ず電源コードを抜いてください。本
製品を移動する場合は、電源コードを抜いて、すべての配線を外したことを確認してから
行ってください。
ドローキックアウトコネクタに、電話線を差し込まないでください。電話回線またはプ
リンターを破損するおそれがあります。

⚠ 注意：

使用中または使用直後は、サーマルヘッドに触らないでください。印字後は高温になっ
ている場合があります。

電波障害自主規制について

注意

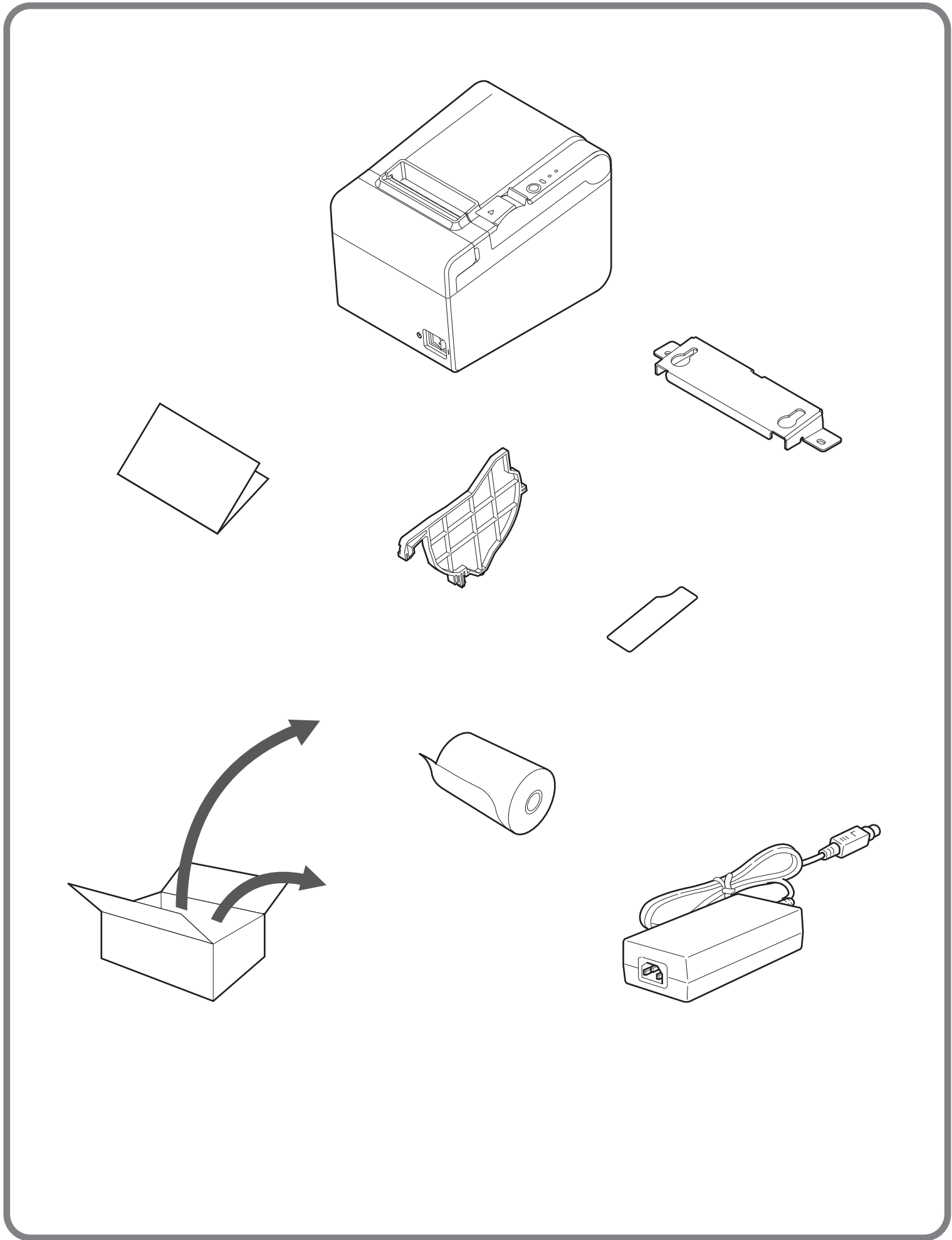
この装置は、クラスA 情報技術装置です。この装置を家庭環境で使用すると電波妨害を引き
起こすことがあります。
この場合には使用者は適切な対策を講ずるよう要求されることがあります。 VCCI-A

对于中国的用户

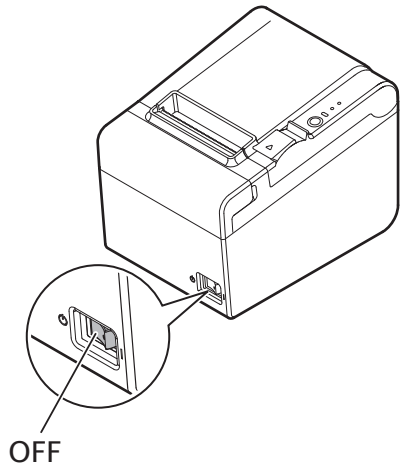
此为A级产品，在生活环境中，该产品可能会造成无线电干扰。在这种情况下，可能需要用户对
其干扰采取切实可行的措施。

制造商:精工爱普生株式会社
地址: 日本东京都新宿区西新宿2-4-1

Printed in China
中国印刷
20111007

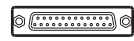


1

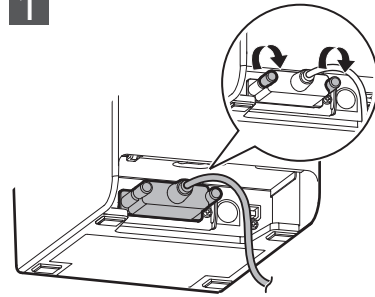


2

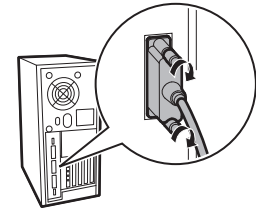
RS-232



1



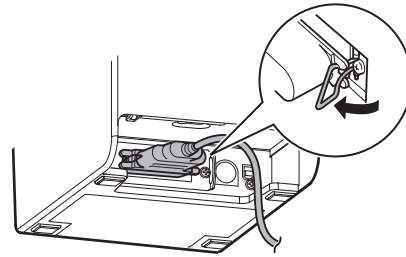
2



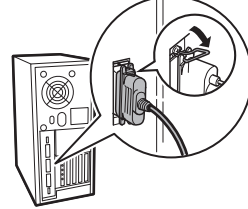
IEEE1284



1



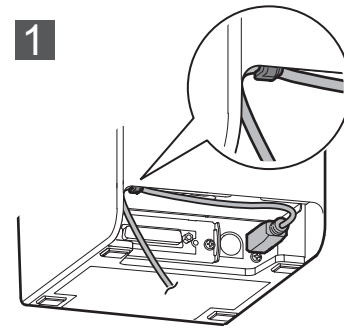
2



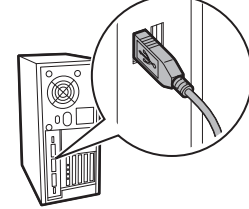
USB



1



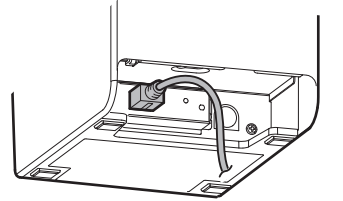
2



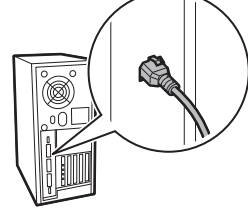
10/100BASE-T/TX



1

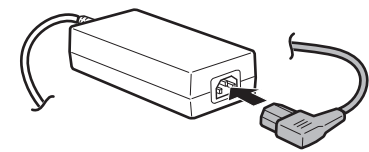


2

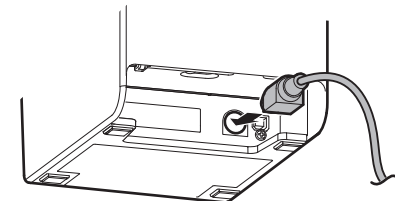


3

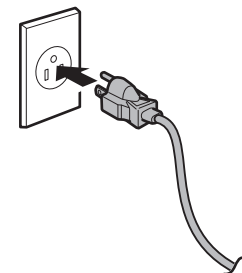
1



2

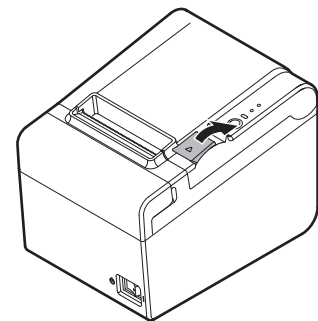


3

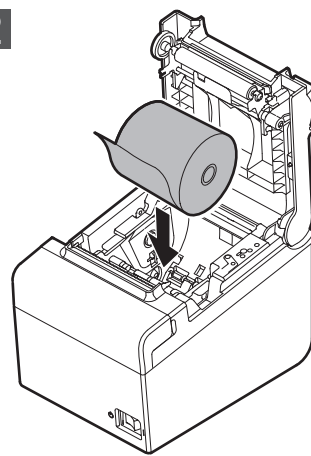


4

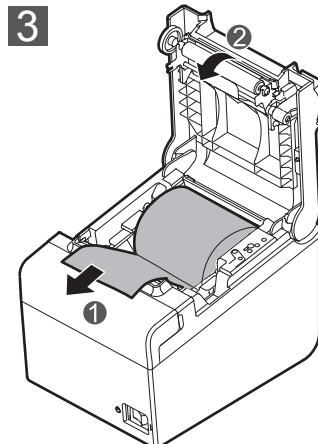
1



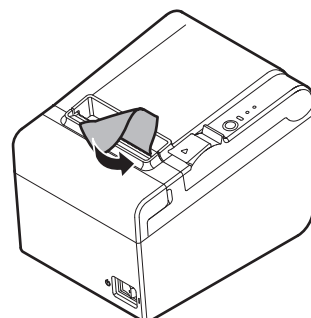
2



3



4



EN
To use 58-mm wide roll paper, install the included 58-mm width paper guide plate.

SC
若要使用58mm宽纸卷，请安装随机附送的58mm宽卷纸导板。

TC
若要使用58mm宽纸卷，请安装随机附送的58mm宽纸导向板。

JA
紙幅58mmのロール紙を使用する場合は、付属の58mm紙幅用仕切り板を取り付けてください。

